



树脂单向阀

VC-P 系列



特徴

- 小型（外径 $\Phi 18$ ），轻量（33g）。
- 开启压力极低：1kPa以下。
- 泄露量微小：10kPa时1ml/min以下。

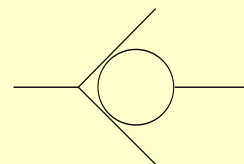
用途

- 泛用用途开始分析・医疗器械，并且在水・气体等低压用途广泛使用。

规格

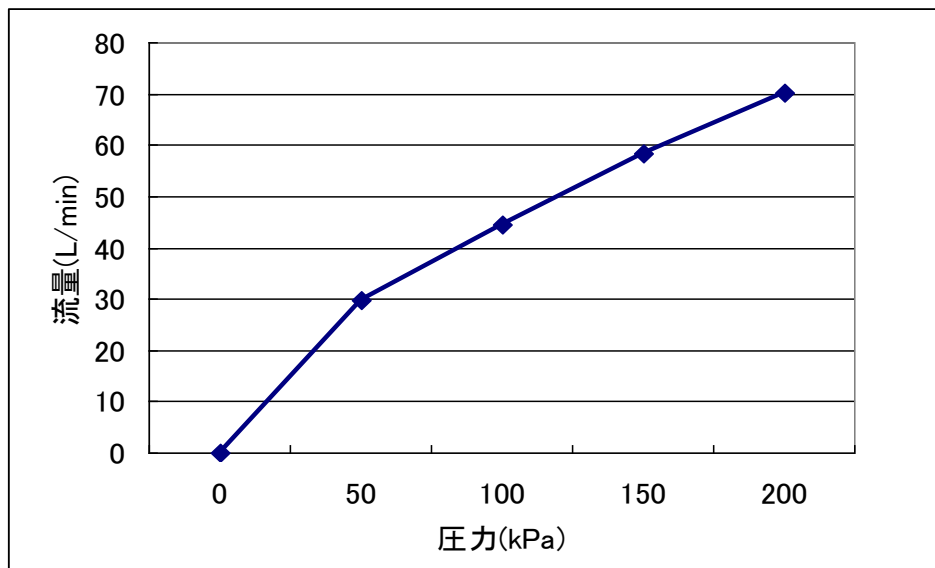
| | | |
|----------------|--------------------|---------------|
| | | VC-P-4 |
| 使用流体 | | 清洁压缩空气 |
| 使用压力 | kPa | 200 MAX |
| 耐压 | kPa | 250 MAX |
| 开启压力 | kPa | 1以下 |
| 配管连接口径 | Rc | 配管内径 $\phi 4$ |
| 材质 | | 聚甲醛树脂(POM) |
| 橡胶材质 | | EPDM |
| 使用温度范围 | $^{\circ}\text{C}$ | 5~60 |
| 泄漏量ml/min(ANR) | | 1以下(10kPa时) |
| 重量 | g | 3 |

< JIS記号 >



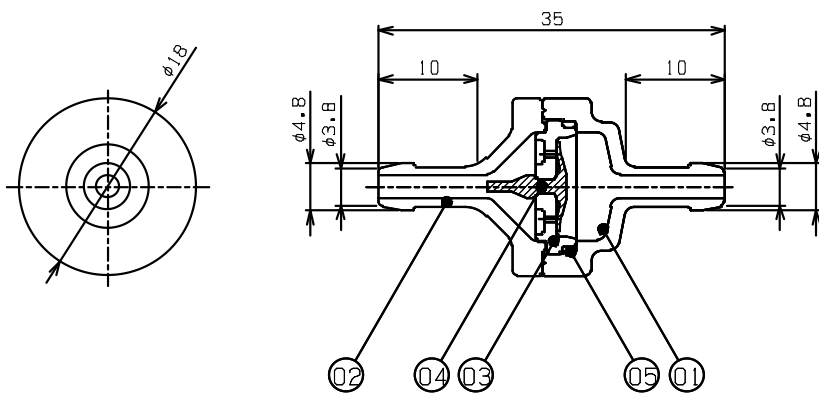


特性



流量特性

外观尺寸



| 号码 | 名称 | 材质 |
|----|-----|------------|
| 01 | 本体A | 聚甲醛树脂(POM) |
| 02 | 本体B | 聚甲醛树脂(POM) |
| 03 | 配件 | 聚甲醛树脂(POM) |
| 04 | 伞型阀 | EPDM |
| 05 | O型圈 | EPDM |

型号表示方法

